

... B M F

90.5±1

62±1

76.6



→ DESCRIPTION

Boîtier " multifonction " plastique contenant un thermostat unipolaire à bulbe et capillaire ou une sécurité de la famille GTL

→ FONCTIONNEMENT

La dilatation du liquide contenu dans le bulbe due à la hausse de température, entraîne la coupure électrique brusque du micro-rupteur inclus dans la tête du thermostat

CARACTERISTIQUES TECHNIQUES

	THP	THA	TAM
Type	Immergeable ; la gaine est intégrée dans le thermostat	Montage en surface avec bracelet de serrage	En environnement industriel, mesure déportée de la température
Plage de température	En standard de 0°C à +90°C, -35°C à +35°C, d'autres plages sont possibles sur demande		
Réglage de la température	Bouton de commande intégré dans le boîtier		
Pouvoir de coupure	20 A - 250 V		
Protection	IP 40, maxi IP 54		
Longueur capillaire	150 à 3 000 mm		
Connections	À vis et plaquettes		
Norme	CE, EN 60730		



...BMF

CARACTERISTIQUES TECHNIQUES



Chauffe-eau électrique



Chauffe-eau solaire



Chauffage électrique



Radiateur électrique



Sèche serviette



Chaudière



Pompe à chaleur



Aérotherme



Climatisation



Sauna



Spa



Cafetière



Caves à vin



Lave vaisselle



Machine à laver



Fours domestiques et industriels



Rôtisserie



Chauffe-plat



Friteuse



Froid commercial



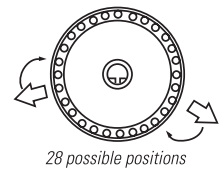
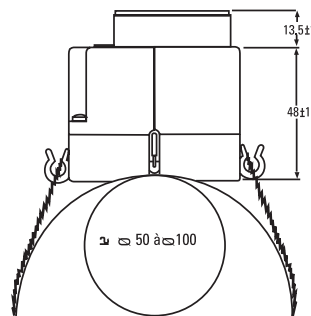
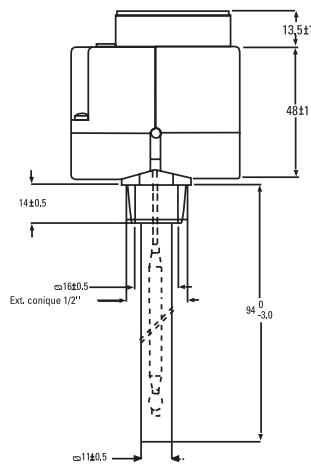
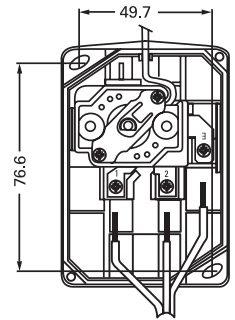
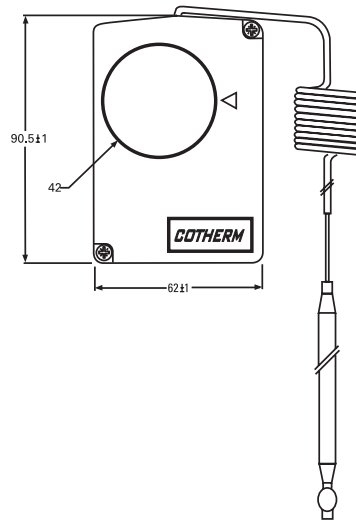
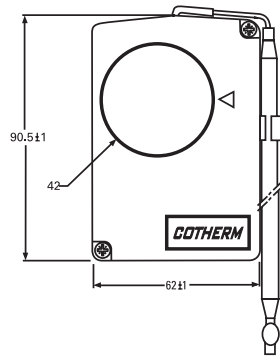
Bain-marie



Equipement médical



Equipement machines industrielle



Poids : 250g. environ

Nous nous réservons la possibilité d'apporter toutes modifications à nos produits.
Nous fabriquons nos produits à partir de plans qui font office de documents contractuels.
Nous ne serions être responsable des dommages dus à une utilisation non conforme de nos appareils.

cotherm
COMPONENTS

WWW.COTHERM.COM

Z.I. LES LEVÉES 38470 VINAY FRANCE
TÉL. : 04 76 36 82 97
FAX : 04 76 64 05 43