

...ESS

CARTE ÉLECTRONIQUE SÈCHE SERVIETTE



ESS100

Régulation Proportionnelle Intégrale (PI) ; commande Fil Pilote 6 ordres

Programmation des modes de fonctionnement à distance

Par fil pilote

Réglage de la température de consigne

Par potentiomètre

Visualisation

- présence tension
 - mode de fonctionnement (confort (fil pilote), timer, Eco, hors gel)
 - mise en chauffe
- par voyants lumineux**

Dérogation manuelle sur l'équipement

Fil Pilote, marche forcée 2h00, éco, hors gel
par 1 bouton-poussoir

Plage de Température

7°C - 30°C

Température de fonctionnement

-20°C / + 60°C

Puissance

2 000 W maximum

Tension nominale

230 V AC 50 Hertz

Dimensions

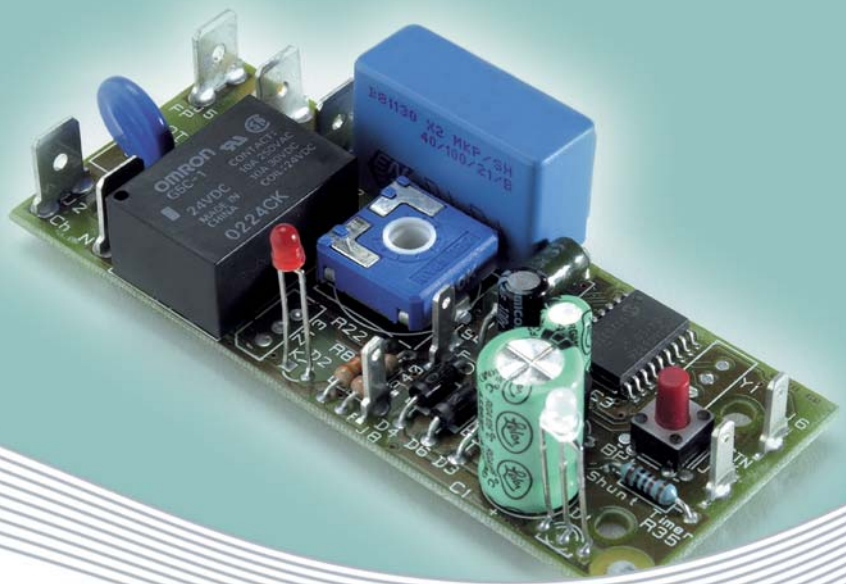
L = 85 mm, W = 35 mm, H = 21 mm

Raccordement

6,3 x 0,8 mm : faston pour charges, phase, neutre et fil pilote
2,8 x 0,8 mm : faston pour la sonde de température

Normes

CEM : EN55014-1, EN55014-2, EN61000-3-2, EN61000-3-3
Compatible NF performance catégorie C



...ESS

CARACTERISTIQUES TECHNIQUES



Chauffe-eau électrique



Chauffe-eau solaire



Chauffage électrique



Radiateur électrique



Sèche serviette



Chaudière



Pompe à chaleur



Aérotherme



Climatisation



Sauna



Spa



Cafetière



Caves à vin



Lave vaisselle



Machine à laver



Fours domestiques et industriels



Rôtisserie



Chauffe-plat



Friteuse



Froid commercial



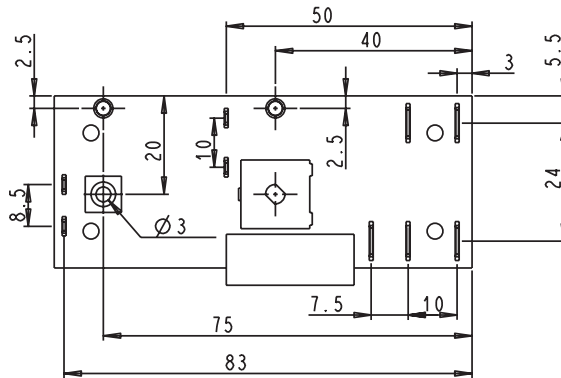
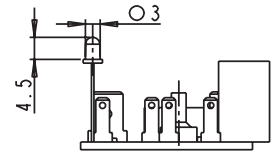
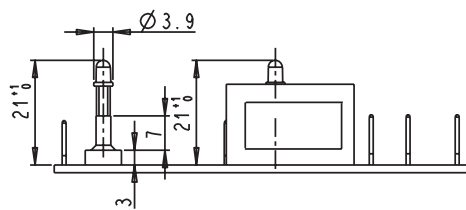
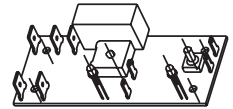
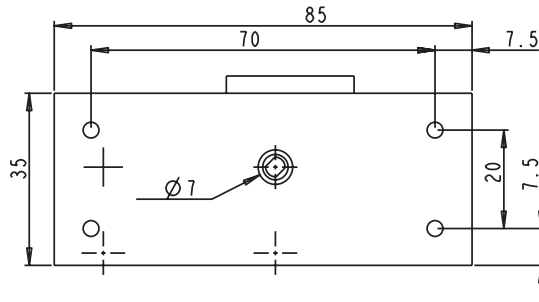
Bain-marie



Equipement médical



Equipement machines industrielle



Poids : 25g. environ

Nous nous réservons la possibilité d'apporter toutes modifications à nos produits.
Nous fabriquons nos produits à partir de plans qui font office de documents contractuels.
Nous ne serions être responsable des dommages dus à une utilisation non conforme de nos appareils.

cotherm
COMPONENTS

WWW.COTHERM.COM

Z.I. LES LEVÉES 38470 VINAY FRANCE
TÉL. : 04 76 36 82 97
FAX : 04 76 64 05 43