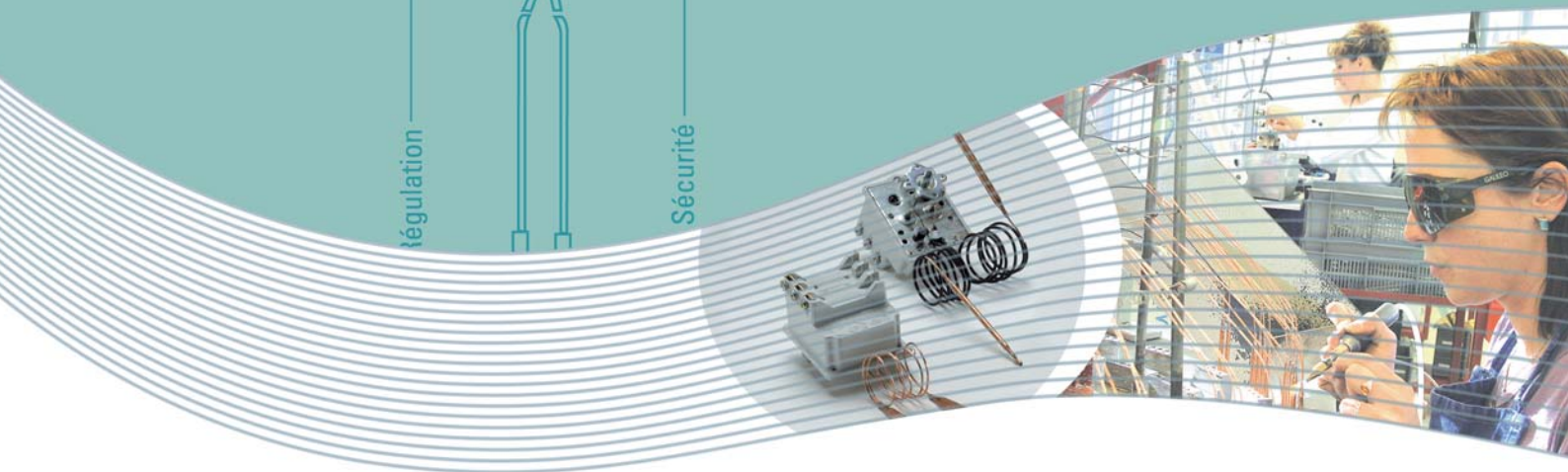
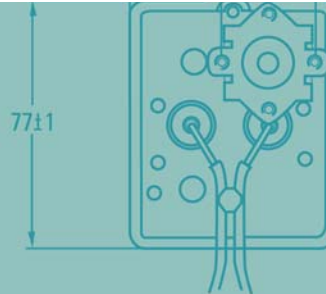
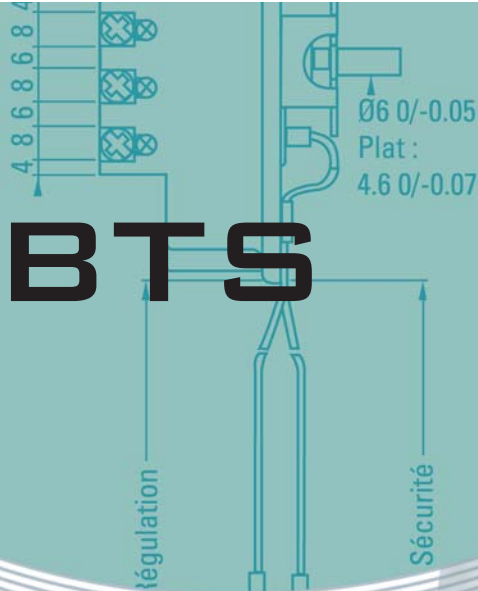


...BTS



→ DESCRIPTION

Thermostat et sécurité tripolaire à bulbe et capillaire

→ FONCTIONNEMENT

La dilatation du liquide contenu dans le bulbe due à la hausse de température, entraîne la coupure électrique brusque du micro-rupteur inclus dans la tête du thermostat. En cas de surchauffe, le même phénomène se produit sur le train thermostatique de la sécurité et déclenche la sécurité

CARACTERISTIQUES TECHNIQUES

	BTS2, BTS4, BTS7	BTS6	BTS8	GPC7	CPC6	GPC8	BSD
Type	Thermostat et sécurité tripolaire						
Plage de température	De -35°C à +300°C						De -10°C à +120°C
Température de sécurité	De 70°C à 300°C						Disque : 70°C à 120°C
Réarmement de sécurité	Côté bornier de connections	Côté étrier de fixation	Côté bornier de connections	Côté étrier de fixation	Côté bornier de connections	Côté étrier de fixation	Côté bornier de connections
Possibilité de réglage	Molette	Axe laiton	Molette	Axe laiton	Molette	Axe laiton	Molette
Pouvoir de coupure	15A - 400V / 20A - 240 V		30A - 240V, 20A - 400V		15A - 400V / 20A - 240 V		
Montage	Doigt ou patte de fixation (voir au dos)	Étrier entraxe 28mm	Doigt ou patte de fixation (voir au dos)	Étrier entraxe 28mm	Patte de fixation		
Matière	Compound de polyester chargé verre et acier zingué blanc						
Formes de l'élément sensible	Bulbe diamètre 4, 5, 6, 8 mm cuivre						
Température maximum de tête	105°C						
Longueur sonde maxi	2 000 mm						
Connections	Cosses fastons 6,35mm, droites ou coudées, bornes à vis						
Normes	CE, EN 60730						

...BTS

CARACTERISTIQUES TECHNIQUES



Chauffe-eau électrique



Chauffe-eau solaire



Chauffage électrique



Radiateur électrique



Sèche serviette



Chaudière



Pompe à chaleur



Aérotherme



Climatisation



Sauna



Spa



Cafetière



Caves à vin



Lave vaisselle



Machine à laver



Fours domestiques et industriels



Rôtisserie



Chauffe-plat



Friteuse



Froid commercial



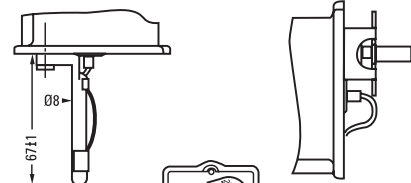
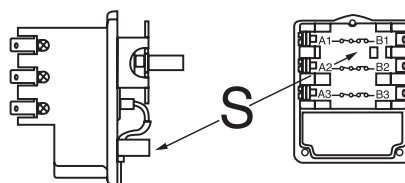
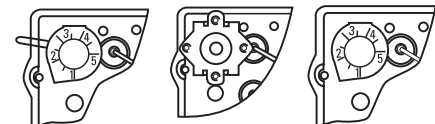
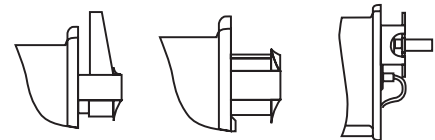
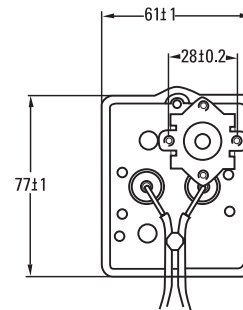
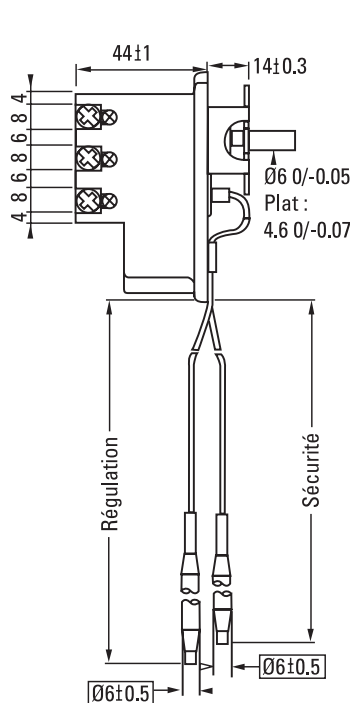
Bain-marie



Equipement médical



Equipement machines industrielle

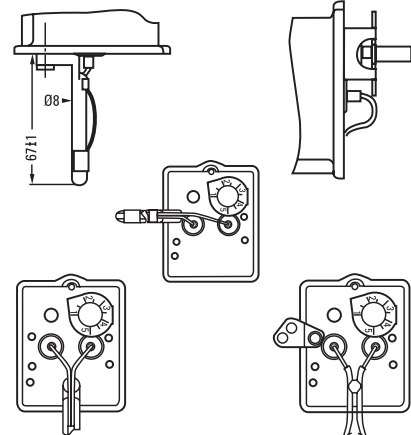


Connexions	Connections
added on 45 ext	with screw and plate
with screw without plate	upright 6.35mm
bent at 45 int.	bent on 90° int.
bent at 45 ext.	bent on 90° ext.

A1—B1

A2—B2

A3—B3



Nous nous réservons la possibilité d'apporter toutes modifications à nos produits.
Nous fabriquons nos produits à partir de plans qui font office de documents contractuels.
Nous ne serions être responsable des dommages dus à une utilisation non conforme de nos appareils.

Poids : 250g. environ

cotherm
COMPONENTS

WWW.COTHERM.COM

Z.I. LES LEVÉES 38470 VINAY FRANCE
TÉL. : 04 76 36 82 97
FAX : 04 76 64 05 43